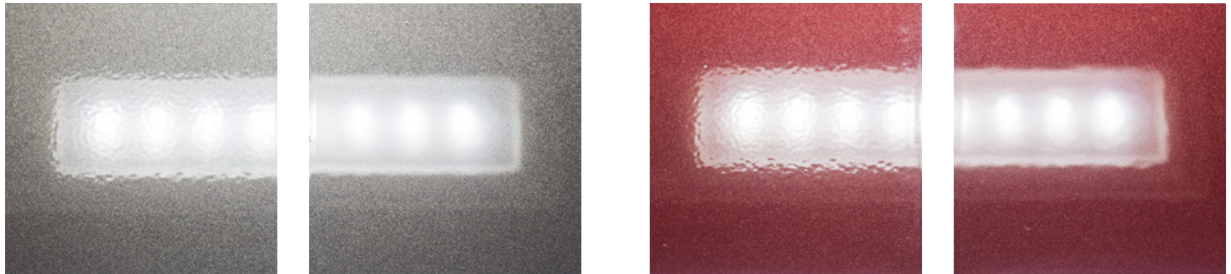


見た目が違う塗装板でも光沢値が同じになる場合があります、写像性(反射)値が視感とよく合う事がわかります。
これは、光沢と写像性を測定する方法が異なるためで、視感に合致した最適な測定方法で管理する必要があります。



	塗装板(シルバー)	塗装板(シルバー)	塗装板(レッド)	塗装板(レッド)
Gs(60°)%	92.9	92.3	92.2	91.8
Gs(20°)%	82.1	82.1	80.2	82.2
C%	29.8	92.6	37.0	88.1

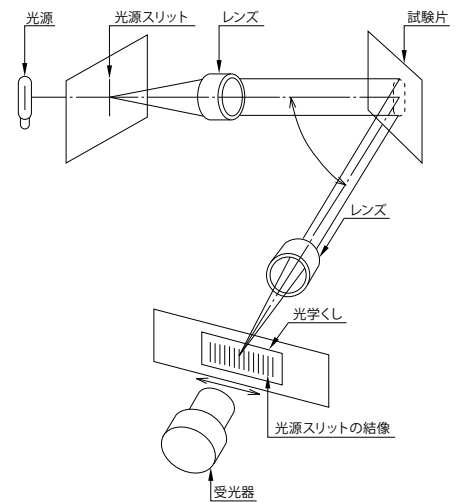
Gs(60°)%:60度鏡面光沢度値 Gs(20°)%:20度鏡面光沢度値 C%:写像性値(くし幅0.25mm)

上の写真は、表面状態を比較するために照明を塗装板上に映り込ませています。

写像性測定器



反射法による測定装置の原理図



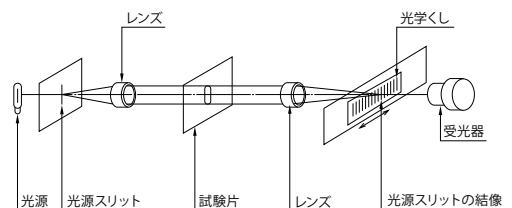
ICM-1T 写像性測定器 反射測定・透過測定 兼用型

視感に合致した測定ができる。

当社の精密光学設計・加工技術を駆使し、写像性を的確に数値で捉えます。最小光学くし幅0.125mmにおいて高い測定再現性、安定性を実現しています。黒色研磨ガラスを標準付属し、常に測定値の信頼性を確認できます。オプションの無線通信(Bluetooth®)により、リアルタイムに測定データをパソコンまたはプリンタに送信します。

測定方法(用途)	反射(塗膜・着色アルミ・プラスチック・紙・液晶用フィルム等) 透過(プラスチックフィルム等)
測定項目	写像性値C%、反射(透過)率最大M、反射(透過)率最小m
測定角度	反射測定:45°入射・45°受光 又は 60°入射・60°受光の切替式 透過測定:0°入射・透過光受光
光源スリット	0.03±0.01mm
測定孔径	φ25mm
光学くし幅	0.125、0.25、0.5、1.0、2.0mm
安定性	透過測定:C(0.125)の標準偏差0.2以内(空気層を連続30回透過測定したとき)
電源容量	単相100V 約2A
光源	リボンフィラメントランプ
本体寸法・質量	光学部:約幅70×奥行48×高さ30cm 質量約35kg 計測部:約幅23×奥行32×高さ14cm 質量約4kg
規格	ISO 10216、ISO 17221、JIS H 8686-2、JIS K 7374

透過法による測定装置の原理図



出典:JIS K 7374「プラスチック・像鮮明度の求め方」

●Bluetooth®はBluetooth SIG, Inc.の登録商標です。



IC-45・IC-60



IC-T



大きな試験片も測定できます。



試料室に入らない大きな試験片も測定できます。

IC-45・IC-60 写像性測定器 反射測定型

IC-T 写像性測定器 透過測定型

大型の試料も約5秒で測定。

試料の性質(透過・反射)に合わせて装置をラインアップ。サイズ・形状にとられない測定が可能です。測定時間は約5秒です(PAT.)。光源は高演色白色LEDを採用し、いつでも安定した測定が可能です。

IC-45・IC-60には黒色研磨ガラスを標準付属し、常に測定値の信頼性を確認できます。PC用ソフトを用いて、測定制御や測定データ管理・解析が可能です。

測定角度	IC-T : 0° 入射、透過光受光 IC-45 : 45° 入射、45° 受光 IC-60 : 60° 入射、60° 受光
測定項目	C(n) : 光学くしの幅n(mm)のときの像鮮明度(%) Mn : 光学くしの幅n(mm)のときの最高相対光量 mn : 光学くしの幅n(mm)のときの最低相対光量
スリット	0.03±0.01mm
光学くし幅	0.125、0.25、0.5、1.0、2.0mm
測定孔径	φ25mm
測定時間	約5秒(感度合わせを含むと約10秒)
安定性	C(0.125)の標準偏差0.2以内 IC-T : (空気層を連続30回透過測定したとき) IC-45、IC-60 : (黒色研磨ガラスを連続30回反射測定したとき)
電源容量	AC100 ~ 240V, 約 200VA, 50Hz/ 60Hz
光源	VI-LED*(高演色白色LED)
受光器	シリコンフォトダイオードとフィルタの組み合わせ
インターフェース	USB2.0 B 端子
計測部	ノートPC(計測用ソフトウェア付属)
運転質量	IC-T : 約幅33× 奥行 26× 高さ 49cm 16kg IC-45、IC-60 : 約幅68× 奥行27× 高さ30cm 14kg
対応規格	ISO 17221、ISO 20266

●VI-LED*はスガ試験機(株)の登録商標です。

本カタログに記載の仕様は改善・改良のため予告なく変更することがあります。本体の付属品・オプション品については、仕様書をご確認ください。当社の製品は規格（JIS、ISO、ASTM等）に基づいて製造しています。測定対象物の材質・形状・様々な光学特性により測定値が影響を受ける場合があります。ふさわしい測定方法については別途ご相談ください。

スガ試験機株式会社 総合カタログ

- I. 耐候性を極める。——— 促進耐候性試験機
- II. 腐食性を極める。——— 腐食促進試験機
- III. 色彩を極める。—— カラーメーター、光学測定器
- IV. 過酷環境を極める。—— 産業分野別の試験機



スガ試験機株式会社

Suga Test Instruments Co., Ltd.

www.suga-global.com

www.sugatest.co.jp

本社・研究所 〒160-0022 東京都新宿区新宿 5-4-14 tel 03-3354-5241 fax 03-3354-5275
日高川越工場 〒350-1213 埼玉県日高市高萩 1973-1 tel 042-985-1661 fax 042-989-6626
名古屋支店 〒465-0051 名古屋市名東区社が丘 1-605 tel 052-701-8375 fax 052-701-8513
大阪支店 〒564-0053 大阪府吹田市江の木町 3-23 tel 06-6386-2691 fax 06-6386-5156
広島支店 〒733-0033 広島市西区観音本町 2-12-11 tel 082-296-1501 fax 082-296-1503