

豊富な試験データ、あらゆる業界で活躍

# S300

外気導入型



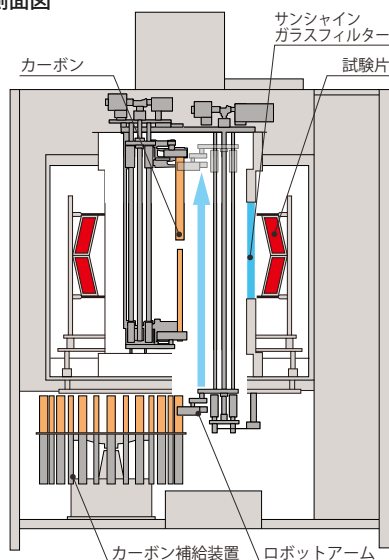
放射照度 <sup>※1</sup> <b>255</b> W/m <sup>2</sup> ±10% (300-700nm)	試験片枚数 <b>70</b> 枚 (寸法150×70×1mm)	連続点灯 <b>300</b> 時間	温湿度範囲 <b>63</b> ±3°C (ブラックパネル温度) <b>30~70</b> ±5%rh
---	--	-----------------------	--

## 促進耐候性試験の基本の光源

### 幅広い業界の規格に対応

サンシャインカーボンアークランプは促進耐候性試験用としておよそ 80 年の歴史をもつ光源です。古くから使用されており、過去の試験データは耐候性評価の重要な財産となっています。

#### 側面図



## ロボットアームによるカーボン自動交換システム

### 最大 12 日間 (300 時間) の連続運転が可能

通常、サンシャインロングライフカーボン は 78 時間毎に交換が必要ですが、S300 型はカーボン交換を全自動化することで 300 時間の連続運転が可能です。これにより試験期間の短縮と試験の工数削減ができます。



ロボットアームがカーボンを自動で交換します

### 300 時間のサンシャイン試験をする場合の日数比較

機種	カーボン交換サイクル時間	金	土	日	月	火	水	木	金	土	日	月	火	水	木	所要日数時間
300サンシャイン	300時間 (12日と12時間)	10:00	→										10:00	12日と12時間		
サンシャイン デューサイクルサンシャイン 低温サイクルサンシャイン	78時間 (3日と6時間)	10:00			16:00			10:00			16:00			17:00	23:00	13日と13時間

## サンシャインガラスフィルターへのアッシュの付着を抑える

カーボン放電とサンシャインガラスフィルターの間エアカーテンを設け、カーボンの放電に伴うアッシュの付着を抑え、清掃間隔も 300 時間に対応させています。

## オプションにより温度範囲の拡充が可能 (製作時ご指定)

槽内温度 17°Cの低温モデル「S300L」、BPT95°Cの高温モデル「S300H」、があります。

## サンシャインカーボンアーク試験が規定されている代表的な試験規格

分野	規格番号					
プラスチック	ISO 4892-1	ISO 4892-4	JIS K 7350-1	JIS K 7350-4		
塗料	ISO 16474-1	ISO 16474-4	ASTM D822	ASTM D3361		
建築	JIS A 1415	JIS A 1439	JIS A 5422	JIS A 5759	JIS A 6021	JIS A 6111
印刷物及びインキ	JIS K 5701-1					
繊維	AATCC TM192	JIS L 0891				
アルミニウム	ISO 2135	ISO 28340	JIS H 8602	JIS H 8685-1		
ガラス	JIS R 3212					
ゴム	ISO 4665	ASTM D750	JIS K 6266	JIS K 6404-17	K 6404-18	
太陽電池	JIS C 8917	JIS C 8918	JIS C 8938	JIS C 8939		
自動車	JIS S 3107	JIS D 0202	JIS D 0205	JIS D 0208	JIS D 4604	JIS D 5500
鉄道	JIS E 1203	JIS E 4037				
包装材料	JIS Z 0237	JIS Z 1528	JIS Z 1541			
非金属材料全般	ASTM G151	ASTM G152				
安全標識	ISO 17398	JIS Z 9096	JIS Z 9107	JIS Z 9117		
計器類	JIS C 1271-1	JIS C 1272-1				
試験機	JIS B 7753					

●サンシャインウェザーメーターはカーボンを放電する際にアッシュ(灰)が発生します。日常の清掃点検と定期的なメンテナンスが必要です。●オプションで垂直・傾斜型試料ホルダ兼用の試料回転枠があります。

●試験片枚数はオプションにより異なります。

※1 JIS B 7753 フィルタA使用、放電電圧電流:50±2V / 60±2A、入力電圧一定、放電安定時においての値です。

## S80

外気導入型

放射照度 <sup>※1</sup> <b>255</b> W/m <sup>2</sup> ±10% (300-700nm)	試験片枚数 <b>70</b> 枚 (寸法150×70×1mm)
連続点灯 <b>78</b> 時間	温湿度範囲 <b>63±3°C</b> (ブラックパネル温度) <b>30~70±5%rh</b>



## S80-2D

外気導入型

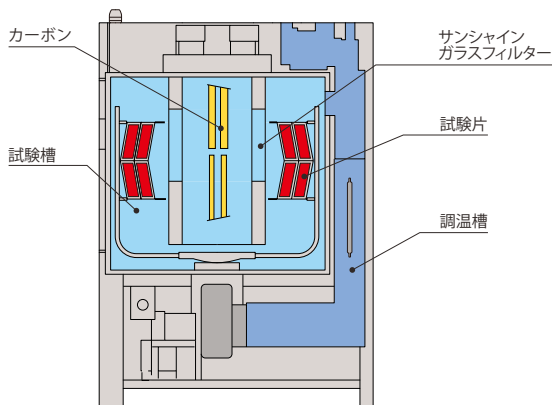
放射照度 <sup>※1</sup> <b>255</b> W/m <sup>2</sup> ±10% (300-700nm)	試験片枚数 <b>140</b> 枚 70枚×2槽 (寸法150×70×1mm)
連続点灯 <b>78</b> 時間	温湿度範囲 <b>63±3°C</b> (ブラックパネル温度) <b>30~70±5%rh</b>



### サンシャインカーボン試験の標準モデル

上下4対のサンシャインロングライフカーボンを使用。約78時間連続点灯の連続照射型です。照射と照射+表面スプレのサイクルを全自動運転します。

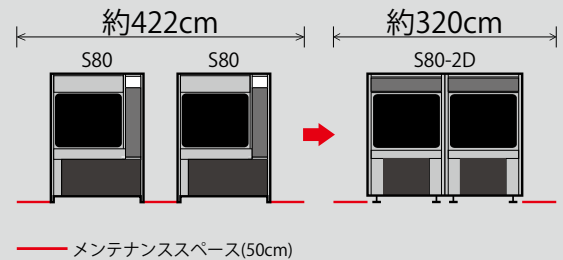
側面図



### 一度に多くの試験片を試験したり左槽右槽で別々の試験ができる2槽独立型

試験槽は左右に2槽独立しており、一度に多くの試験片を試験したり、左槽右槽で別々の試験が同時にできます。多様な試験ニーズに応える当社独自開発モデルです。

### 2台並べるよりも幅を抑えて設置できます



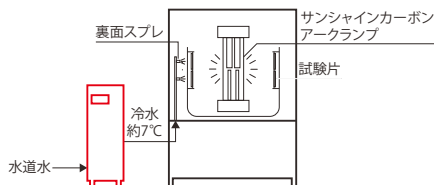
●実行寸法はS80が145cm、S80-2Dが180cm、背面にもメンテナンススペース(50cm)が必要です。

### 様々な試験モデルをラインアップ (オプション対応)



#### S80D

結露を再現するデューサイクル試験モデル。照射試験後、暗黒試験中に試験片裏面に冷水(約7°C)をスプレすることにより、試験片表面に結露を発生させます。



#### S80L

槽内温度 17°Cの低温モデル

#### S80H

BPT95°Cの高温モデル

#### S80B

ブラックパネル温度自動調節モデル

#### S80BR

ブラックパネル温度記録モデル

#### S80BBR

ブラックパネル温度自動調節・記録モデル

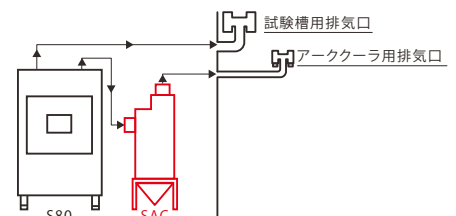
## オプション





### 排気処理装置 SAC

サンシャインウェザーメーターのアークーラ排気中に含まれるアッシュを除去することができます。

●デューサイクル試験モデル(S80D型)には使用できません、故障の原因となります。



●サンシャインウェザーメーターはカーボンを放電する際にアッシュ(灰)が発生します。日常の清掃点検と定期的なメンテナンスが必要です。●オプションで垂直・傾斜型試料ホルダ兼用の試料回転枠があります。  
●試験片枚数はオプションにより異なります。

品名		サンシャインウェザーメーター					
型式		S300	S80	S80D	S80L	S80-2D	
外観							
光源		サンシャインロングライフ カーボンアークランプ 1対1灯	サンシャインロングライフ カーボンアークランプ 4対1灯	サンシャインロングライフ カーボンアークランプ 4対1灯	サンシャインロングライフ カーボンアークランプ 4対1灯	サンシャインロングライフ カーボンアークランプ 2灯(4対1灯×2槽)	
連続点灯時間 (時間)		300時間	78時間	78時間	78時間	78時間	
放射照度	(測定波長: 300-700nm)	255W/m <sup>2</sup> ±10% <sup>*1</sup>	255W/m <sup>2</sup> ±10% <sup>*1</sup>	255W/m <sup>2</sup> ±10% <sup>*1</sup>	255W/m <sup>2</sup> ±10% <sup>*1</sup>	255W/m <sup>2</sup> ±10% <sup>*1</sup>	
試験項目	照射	○	○	○	○	○	
	照射+表面スプレ (降雨)	○	○	○	○	○	
	暗黒	—	—	—	○	—	
	暗黒+裏面スプレ (結露)	—	—	○	—	—	
温湿度範囲	照射時	ブラックパネル温度 (BPT)	63±3°C <sup>*2</sup>	63±3°C <sup>*3</sup>	63±3°C <sup>*3</sup>	約17~80±1°C (槽内温度)	63±3°C <sup>*3</sup>
		湿度	30~70±5%rh	30~70±5%rh	30~70±5%rh	30~70±5%rh (BPT63°C)	30~70±5%rh
	照射+表面スプレ (降雨)	槽内温度	制御無し	制御無し	制御無し	制御無し	制御無し
		暗黒時	槽内温度	—	—	—	5~80±1°C
	暗黒時	湿度	—	—	—	20~95±5%rh	—
		暗黒+裏面スプレ (結露)	槽内温度	—	—	30±2°C 95±5%rh	—
	試験片枚数 (試験片寸法)		70枚 (150×70×1mm)	70枚 (150×70×1mm)	76枚 (150×70×1mm)	70枚 (150×70×1mm)	70枚×2槽=140枚 (150×70×1mm)
	試料ホルダ	形状・枚数	傾斜型 35枚	傾斜型 35枚	垂直型 38枚	傾斜型 35枚	傾斜型 35枚×2槽
試料回転枠	直径 回転数	約φ960mm 約1rpm	約φ960mm 約1rpm	約φ960mm 約1rpm	約φ960mm 約1rpm	約φ960mm(1槽あたり) 約1rpm	
電源容量	50Hz/60Hz 漏電遮断器(ELB)	3相200V約51A ELB: 60A	3相200V約39A ELB: 50A	3相200V約41A ELB: 50A	3相200V約60A ELB: 75A	3相200V約39A(1槽あたり) ELB: 50A(1槽あたり)	
所要水量	湿球ポット用	水道水	約0.5L/h	約0.5L/h	約0.5L/h	約0.5L/h	約0.5L/h(1槽あたり)
	湿度発生機用	純水	約7L/h	約7L/h	約7L/h	約7L/h	約7L/h(1槽あたり)
	試料スプレ用	純水	約25L/h (60分中12分スプレ時)	約25L/h (60分中12分スプレ時)	約25L/h (60分中12分スプレ時)	約25L/h (60分中12分スプレ時)	約25L/h(1槽あたり) (60分中12分スプレ時)
	壁冷却水及び 裏面スプレ用	水道水	—	—	壁冷却用: 約342L/h 裏面スプレ: 約10L/h	—	—
	試験槽調温 (水冷冷凍機)用	クーリングタワー水 <sup>*4</sup>	—	—	—	冷凍機(水冷)用 約30L/min	—
本体寸法	幅×奥行×高さ (配管含む寸法)	約180×156×240cm	約136×145×226cm	約136×145×226cm	約136×186×238cm	約227×180×233cm	
	運転質量	約940kg	約560kg	約580kg	約750kg	約1,200kg	
付属装置	放射照度計	オプション	オプション	オプション	オプション	オプション	
	放射照度自動調節装置	—	—	—	—	—	
	ブラックパネル温度自動調節装置	オプション	オプション	オプション	オプション	オプション	
	その他	エアコンプレッサ	—	ウォータークーラ	—	—	

●仕様は改善・改良のため予告なく変更することがあります。●設置場所の条件は JIS Z 8703(試験場所の標準状態)の温度 23 ± 5°C、湿度 65 ± 10%rh です。●サンシャインウェザーメーターにはオプションで試験槽排気用角丸ダクト、垂直・傾斜型試料ホルダ兼用の試料回転枠があります。●試験片枚数はオプションにより異なります。  
 ※1 JIS B 7753 フィルタ A 使用、放電電圧電流: 50 ± 2V / 60 ± 2A、入力電圧一定、放電安定時においての値です。 ※2 オプションで槽内温度 17°C の低温仕様「S300L」、BPT95°C の高温仕様「S300H」があります。  
 ※3 オプションで槽内温度 17°C の低温仕様「~L」、BPT95°C 高温仕様「~H」、ブラックパネル温度自動調節「~B」、ブラックパネル温度記録「~BR」、ブラックパネル温度自動調節・記録「~BBR」があります (U48 型と U48AU 型は「~L」除く)。 ※4 クーリングタワーが別途必要です (配管距離等により必要冷却能力とポンプ容量が異なります)。冷却水 (クーリングタワー水など) が用意できない場合、屋外設置型空冷式冷凍機もあります (配管距離等により冷凍機の容量が異なります)。

紫外線蛍光灯 ウェザーメーター	紫外線フェードメーター		キセノンウェザーメーター(テーブル型)		紫外線照射装置	
	FUV	U48	U48AU	XT750	XT750L	H40
						
紫外線蛍光灯 FS-40 8灯(同時点灯)	紫外線ロングライフ カーボンアークランプ	紫外線ロングライフ カーボンアークランプ	750W空冷式 キセノンランプ 1灯	750W空冷式 キセノンランプ 1灯	水銀ランプ1灯 (ランプ定格:400W)	水銀ランプ1灯 (ランプ定格:750W)
—	48時間	48時間	—	—	—	—
12~42W/m <sup>2</sup> (270-700nm) 0.47~1.48W/m <sup>2</sup> (310nm)	500±100W/m <sup>2</sup> *5	500±100W/m <sup>2</sup> *5	2,000~30,000lx*6	2,000~30,000lx*6	放電電圧電流 130±10V, 3.3±0.4A	放電電圧電流 500±50V, 1.6±0.2A
○	○	○	○	○	○	○
オプション	—	—	—	—	—	—
○	—	—	—	—	—	—
—	—	—	—	—	—	—
50~80±3°C (28~30W/m <sup>2</sup> 時)	63±3°C*3	63±3°C*3	RT+10±2°C (槽内温度)	25~60±1°C (槽内温度)	57±3°C	45±5°C (槽内温度)
制御無し	50%rh以下(制御無し)	35~50±5%rh	—	—	—	—
オプション	—	—	—	—	—	—
40~70±3°C	—	—	—	—	—	—
制御無し	—	—	—	—	—	—
—	—	—	—	—	—	—
48枚*7 (150×75×1mm)	108枚 (65×55×1mm)	108枚 (65×55×1mm)	有効照射面積 250×250mm 試料台引出し口高さ 60mm	有効照射面積 250×250mm 試料台引出し口高さ 60mm	24枚 (100×50×2mm又は150×70×1mm)	3枚 (300×300×6.5mm)
26枚	傾斜型18枚	傾斜型18枚	—	—	—	—
—	約φ508mm 約3rpm	約φ508mm 約3rpm	—	—	約φ628mm 約1rpm	約φ574mm 約3rpm
単相200V約11A ELB: 15A	単相200V約21A ELB: 40A	単相200V約41A ELB: 50A	単相200V約12A ELB: 15A	単相200V約18A ELB: 20A	単相100V約10A ELB: 15A	単相100V約25A ELB: 30A
純水 約2L/h	約0.5L/h	純水 約7L/h	—	—	—	—
オプション	—	—	—	—	—	—
—	—	—	—	—	—	—
—	—	—	—	—	—	—
約138×62×149cm	約95×88×175cm	約95×103×205cm	約99×62×57cm	約99×68×133cm	約75×84×117cm	約82×67×123cm
約210kg	約280kg	約300kg	約90kg	約200kg	約90kg	約130kg
オプション	オプション	オプション	オプション	オプション	—	—
○	—	—	—	—	—	—
—	オプション	オプション	—	—	—	—
—	—	—	—	—	—	—

● RT: 室温 (Room Temperature)

\*5 JIS B 7751 ガラスグローブ使用、放電電圧電流:135±10V / 16±1A、入力電圧一定、放電安定時における値です。

\*6 10~138W/m<sup>2</sup>(300-700nm)に相当

\*7 ブラックパネルセンサ受光器を除く

本カタログに記載の仕様は改善・改良のため予告なく変更する場合があります。本体の付属品・オプション品については、最新の仕様書をご確認ください。  
本カタログに記載の試験規格はカタログ制作当時のものです。また、試験規格内の全ての試験条件に対応することを示すものではありません。試験規格は定期的に見直し・改正されますので、最新の規格内容をご確認ください。



## スガ試験機株式会社 Suga Test Instruments Co.,Ltd.

[www.suga-global.com](http://www.suga-global.com)  
[www.sugatest.co.jp](http://www.sugatest.co.jp)

本社	〒 160-0022	東京都 新宿区 新宿 5-4-14	tel 03-3354-5241	fax 03-3354-5275
光研究所	〒 160-0022	東京都 新宿区 新宿 6-10-2	tel 03-6867-0810	fax 03-6867-0811
日高・川越工場	〒 350-1213	埼玉県 日高市 高萩 1973-1	tel 042-985-1661	fax 042-989-6626
名古屋支店	〒 465-0051	名古屋市 名東区 社が丘 1-605	tel 052-701-8375	fax 052-701-8513
大阪支店	〒 564-0053	大阪府 吹田市 江の木町 3-23	tel 06-6386-2691	fax 06-6386-5156
広島支店	〒 733-0033	広島市 西区 観音本町 2-12-11	tel 082-296-1501	fax 082-296-1503