

あらゆる業界に対応するスガスーパーキセノン®

SX75

密閉循環型

CE マーク対応 (SX75CE)

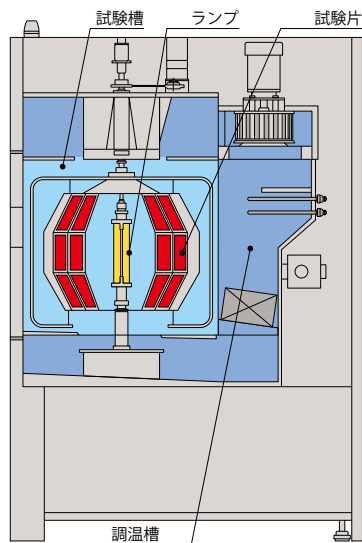


<p>最大放射照度※1</p> <p>180 W/m² (300-400nm)</p>	<p>試験片枚数</p> <p>51 枚 (寸法150×70×1mm)</p>	<p>照射時</p> <p>50~95 ±1°C (ブラックパネル温度)</p> <p>50~60 ±5%rh (BPT63°C、180W/m²時)</p>	<p>暗黒時</p> <p>38 ±1°C (槽内温度)</p> <p>95 ±5%rh</p>
---	--	---	--

日本自動車メーカーと共同研究 国際標準規格に広く採用

日本の自動車メーカーと作り上げた高照度キセノン試験。自動車、プラスチック、塗料、ゴム、繊維やデジタルカラープリント業界など、各界の国際標準規格に規定され世界中で広く採用されています。

側面図



太陽光の約3倍の高照度で より早く試験結果を取得

180W/m²(高照度)の促進耐候性試験により、試験時間を短縮。新製品・新素材の開発のスピード化や試験コストの削減に大きく貢献します。

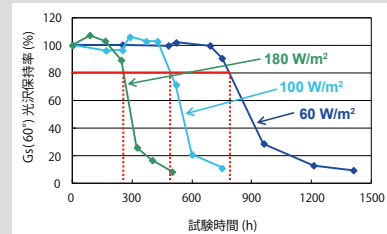
外気の影響を受けず再現性の良い 試験を実施

冷凍機を搭載した密閉循環型を採用しており、外気の影響を受けません。設置場所周囲の環境による結果のばらつきを防ぎ、再現性の良い試験結果が得られます。

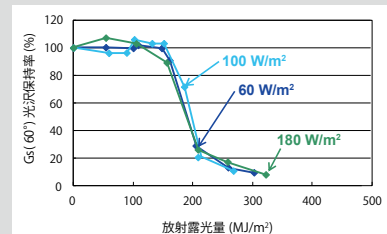
180W/m²の高照度試験に対してもBPT63°C、湿度50%rhの条件で運転が可能です。

ポリカーボネート (PC、表面処理なし) の試験結果の比較 (60・100・180W/m²)

BPT 63°C、相対湿度 50%rh、照射102分 / 照射・降雨18分



光沢保持率が80%まで低下した時の試験時間(h)は800 : 500 : 270 = およそ3:2:1です。




放射露光量で比較すると光沢保持率の変化が近似しています。

高照度キセノン試験が規定されている代表的な試験規格

分野	規格番号	規定されている放射照度 (300-400nm) 340nm, 420nm の規定値は省略	
		デイルイトフィルタ	窓ガラスフィルタ
プラスチック	ISO 4892-2 (JIS K 7350-2)	60W/m ² または 180W/m ²	50W/m ² または 162W/m ²
塗料	ISO 16474-2 (JIS K 5600-7-7)	60W/m ² ~ 180W/m ²	50W/m ² ~ 162W/m ²
	ASTM D6695	180W/m ²	
非金属材料全般	ASTM G155	180W/m ²	162W/m ²
ゴム	ISO 4665 (JIS K 6266)	60W/m ² または 180W/m ²	50W/m ² または 162W/m ²
自動車	JASO M 346	-	50W/m ² ~ 162W/m ²
	JASO M 351	60W/m ² ~ 180W/m ²	-
アルミニウム	ISO 2135 (JIS H 8685-1)	60W/m ² ~ 180W/m ²	-
鉄道	JIS E 4037	60W/m ² ~ 180W/m ² (外装の試験)	50W/m ² ~ 162W/m ² (内装の試験)
繊維	ISO 105-B06 / ISO 105-B10	-	45W/m ² ~ 60W/m ² 、70W/m ² ~ 90W/m ² または 162W/m ²
	JIS L 0843	-	A 法 : 50W/m ² 、B 法 : 162W/m ²
安全標識	JIS L 0891	60W/m ² または 180W/m ²	-
	ISO 17398 (JIS Z 9107) / JIS Z 9117	60W/m ² または 180W/m ²	-

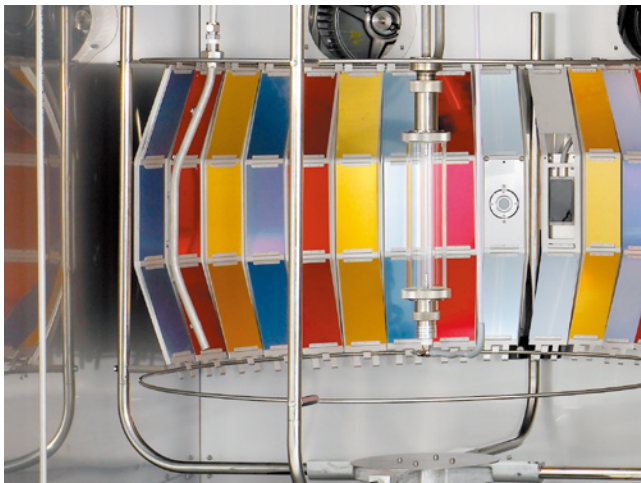
●スガスーパーキセノン®はスガ試験機(株)の登録商標です。
※1 ランプ・フィルタの使用時間や試験片の種類により異なります。

SX120 密閉循環型

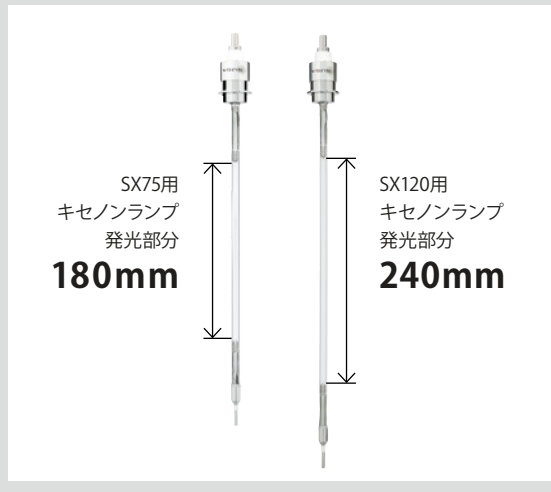
最大放射照度 ^{※1} 160 W/m ² (300-400nm)	試験片枚数 105 枚 (寸法150×70×1mm)	
照射時 63~95±1℃ (ブラックパネル温度) 40~60±5%rh (BPT63℃、160W/m ² 時)	暗黒時 38±1℃ (槽内温度) 95±5%rh	

一度に多くの試験片を試験できる大型モデル


φ 960mm の大型試料回転枠で一度に多くの試験片が取り付けられ、かつ 160W/m² 高照度による高促進試験も実現、製品開発のスピード化に応えます^{※2}。冷凍機搭載の密閉循環型。



電極間の長いロングアークランプで
広範囲を均一に照射します



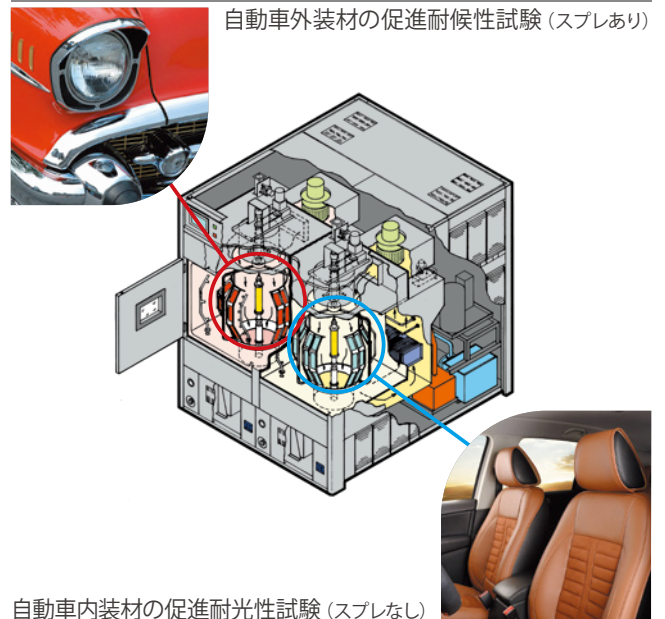
SX75-2D 密閉循環型

最大放射照度 ^{※1} 180 W/m ² (300-400nm)	試験片枚数 102 枚 51枚×2槽 (寸法150×70×1mm)	
照射時 50~95±1℃ (ブラックパネル温度) 50~60±5%rh (BPT63℃、180W/m ² 時)	暗黒時 38±1℃ (槽内温度) 95±5%rh	

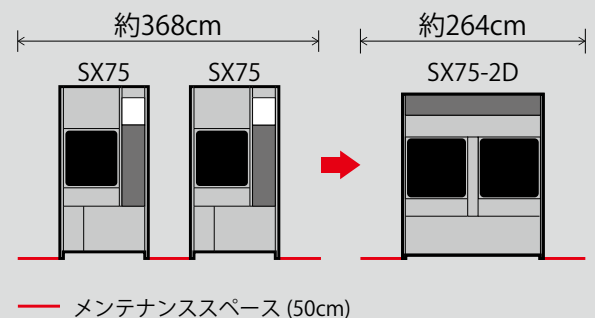
一度に多くの試験片を試験したり左槽右槽で別々の試験ができる 2 槽独立型

試験槽は左右に 2 槽独立しており、一度に多くの試験片を試験したり、左槽右槽で別々の試験が同時にできます。多様な試験ニーズに応える当社独自開発モデルです。冷凍機搭載の密閉循環型。

左槽右槽で別々の試験をする場合の使用例



2 台並べるよりも幅を抑えて設置できます



●奥行寸法はSX75が149cm、SX75-2Dが200cm、背面にもメンテナンススペース(50cm)が必要です。

※1 ランプ・フィルタの使用時間や試験片の種類により異なります。※2 更に高照度のモデルもあります(試料回転枠φ780mm)。

品名		スーパーキセノンウェザーメーター			
型式		SX75	SX120	SX75-2D	
外観					
光源	種類・型式 定格・冷却方式 灯数	キセノンランプWX7.5 7.5kW水冷式 1灯	キセノンランプWX12.0 12kW水冷式 1灯	キセノンランプWX7.5 7.5kW水冷式 2灯(1灯×2槽)	
試験項目	照射	○	○	○	
	照射+表面スプレ(降雨)	○	○	○	
	暗黒	○	○	○	
	暗黒+表面スプレ	○	○	○	
	暗黒+裏面スプレ(結露)	○	○	○	
	暗黒+表面・裏面スプレ	○	○	○	
放射照度	(測定波長: 300-400nm) (フィルタ条件: デイライトフィルタ)	60~180W/m ²	40~160W/m ²	60~180W/m ²	
温湿度範囲	照射	ブラックパネル温度(BPT) (放射照度による)	50~95±1°C	63~95±1°C	50~95±1°C
		湿度(試験条件による)	50~60±5%rh	40~60±5%rh	50~60±5%rh
	照射+表面スプレ(降雨)	槽内温度	28±1°C	制御無し	28±1°C
	暗黒	槽内温度	38±1°C	38±1°C	38±1°C
		湿度	95±5%rh	95±5%rh	95±5%rh
	暗黒+表面スプレ	槽内温度/湿度	40±1 °C/95%rh以上	40±1 °C/95%rh以上	40±1 °C/95%rh以上
	暗黒+裏面スプレ(結露)	槽内温度	28±1°C	28°C±1°C	28±1°C
	暗黒+表面・裏面スプレ	槽内温度	38±1°C	38°C±1°C	38±1°C
試験片枚数 (試験片寸法)	ブラックパネルセンサ・受光器を除く	51枚 (150×70×1mm)	105枚 (150×70×1mm)	51枚×2槽=102枚 (150×70×1mm)	
試料ホルダ	形状・枚数	傾斜型 18枚	傾斜型 36枚	傾斜型 18枚×2槽	
試料回転枠	直径 回転数	約φ580mm(オプション:φ648mm) 約1.2rpm(切替可能) ^{※1}	約φ960mm(オプション:φ780mm) 約1.2rpm(切替可能) ^{※1}	約φ580mm(オプション:φ648mm) 約1.2rpm(切替可能) ^{※1}	
電源容量	50Hz/60Hz 漏電遮断器(ELB)	3相200V約61A ELB: 75A	3相200V約120A ELB: 150A	3相200V約61A(1槽あたり) ELB: 75A(1槽あたり)	
所要水量	湿球ポット及び湿度発生機用	純水	約2.5L/h	約4.5L/h	約2.5L/h(1槽あたり)
	試料スプレ用	純水 (水圧0.1MPa時)	約0.48L/min	約3.15L/min	約0.48L/min(1槽あたり)
	裏面スプレ用	純水 (水圧0.1MPa時)	約0.24L/min	約0.24L/min	約0.24L/min(1槽あたり)
	ランプ冷却水冷却用	水道水又はクーリングタワー水 ^{※2} (水温25°C時)	クーリングタワー水 約40L/min (水温34°C時)	約12L/min	約6L/min(1槽あたり)
	試験槽調温(水冷却凍機)用	クーリングタワー水 ^{※2} (水温25°C時)		約42L/min	約30L/min(1槽あたり)
本体寸法	幅×奥行×高さ(配管含む寸法)	約109×155×205cm	約140×209×205cm	約164×212×202cm	
	運転質量	約580kg	約1,100kg	約1,200kg	
付属装置	放射照度計	○	○	○	
	放射照度自動調節装置	○	○	○	
	ブラックパネル温度自動調節装置	○	○	○	
	試験槽調温用水冷式冷凍機	○	○	○	
	ランプ冷却水循環装置 ^{※3}	○	○	○	

●仕様は改善・改良のため予告なく変更することがあります。●設置場所の条件はJIS Z 8703(試験場所の標準状態)の温度23±5°C、湿度65±10%rhです。●試験片枚数はオプションにより異なります。

※1オプション対応で試料回転数12rpmがあります。※2クーリングタワーが別途必要です(配管距離等により必要冷却能力とポンプ容量が異なります)。冷却水(クーリングタワー水など)が用意できない場合、屋外設置型空冷式冷凍機もあります(配管距離等により冷凍機の容量が異なります)。※3ランプ冷却水は蒸留水または純水を用います。定期的な交換が必要です。

キセノンウェザーメーター						メタリング®ウェザーメーター	
NX75	X75	X75L	NX25	X25A	MV3000	M6T	
							
キセノンランプWX7.5 7.5kW水冷式 1灯	キセノンランプWX7.5 7.5kW水冷式 1灯	キセノンランプWX7.5 7.5kW水冷式 1灯	キセノンランプWX2.5 2.5kW水冷式 1灯	キセノンランプAX2.5 2.5kW空冷式 1灯	メタリング®ランプ M3.0 3kW 垂直式(間接水冷方式) 1灯	メタリング®ランプ M6.0 6kW 水平式(間接水冷方式) 1灯	
○	○	○	○	○	○	○	
○	○	○	オプション	○	○	○	
○	○	○	○	○	○	○	
○	○	○	—	—	—	—	
○	—	—	—	—	○	○ (暗黒+結露)	
○	—	—	—	—	○	—	
40~120W/m ²	25~70W/m ²	25~70W/m ²	40~60W/m ²	40~60W/m ²	480~580W/m ² *4	0.65~2.00kW/m ² *5	
63~110±2°C	63~83±2°C (オプション:95°C)	12~80±1°C(槽内温度) (オプション:95°C)	63~110±2°C	63±2°C (オプション:95°C)	63~85±1°C	30~85±2°C	
50±5%rh	30~60±5%rh	30~70±5%rh	35~60±5%rh	35~60±5%rh	50±5%rh	30~70±5%rh	
38±2°C	制御無し	28±1°C	—	制御無し	28±1°C	制御無し	
38±2°C	38±2°C	5~80±1°C	38±2°C	38±2°C	30~50±1°C	5~100±2°C	
95±5%rh	95±5%rh	95±5%rh (槽内温度38°C時)	95±5%rh	95±5%rh	95±5%rh (槽内温度38°C時)	50~95±5%rh (槽内温度40°C時) 90±5%rh (槽内温度70°C時)	
40±2°C/95%rh以上	40±2°C/95%rh以上	40±1°C/95%rh以上	—	—	—	—	
38±2°C	—	—	—	—	28±1°C	30~40±2°C**6	
38±2°C	—	—	—	—	38±1°C	—	
60枚 (150×70×1mm)	105枚 (150×70×1mm)	105枚 (150×70×1mm)	96枚 (65×55×1mm)	38枚 (65×55×1mm)	13枚 (150×70×1mm)	有効照射面積 440×180mm (中央部50×115mmを除く)	
傾斜型 21枚	傾斜型 36枚	傾斜型 36枚	傾斜型 18枚	垂直型 21枚	垂直型 15枚	—	
約φ648mm 約2rpm	約φ960mm 約1rpm	約φ960mm 約1rpm	約φ508mm 約3rpm	約φ508mm 約3rpm	約φ400mm 約3rpm	—	
3相200V約55A ELB:75A	3相200V約58A ELB:75A	3相200V約75A ELB:100A	3相200V約43A ELB:50A	3相200V約43A ELB:50A	3相200V約46A ELB:75A	3相200V約84A ELB:125A	
約5L/h	湿球ポット:約0.5L/h(水道水) 湿度発生機約7L/h	約4.5L/h	約5L/h	約2.5L/h	約2.5L/h	約2.5L/h	
約0.24L/min	約3.15L/min	約3.15L/min	—	約0.16L/min	約0.29L/min	約4.35L/min	
約0.24L/min	—	—	—	—	約0.29L/min	—	
約6L/min	約6L/min	クーリングタワー水 約40L/min (水温34°C時)	約4L/min	—	約6L/min	—	
—	—	—	—	—	約18L/min	約72L/min	
約103×137×185cm	約136×147×201cm	約136×186×202cm	約100×129×180cm	約90×107×199cm	約105×157×195cm	約145×165×195cm	
約540kg	約550kg	約940kg	約410kg	約390kg	約620kg	約860kg	
○	○	○	○	○	○	○	
○	○	○	○	○	○	○	
○	○	○	○	○	○	○	
—	—	○	—	—	○	○	
○	○	○	○	—	○	○	

●NX75型・X75型・NX25型・X25A型にはオプションで試験槽排気用角丸ダクトがあります。 ●メタリング®はスガ試験機(株)の登録商標です。

※4 フィルタ条件:紫外線拡張フィルタ(石英/#255) ※5 フィルタ条件:紫外線拡張フィルタ(石英/#275)又は石英/#500 ※6 湿度:50~95%rh(槽内温度40°C時)、95%rh(槽内温度30°C時)

本カタログに記載の仕様は改善・改良のため予告なく変更する場合があります。本体の付属品・オプション品については、最新の仕様書をご確認ください。
本カタログに記載の試験規格はカタログ制作当時のものです。また、試験規格内の全ての試験条件に対応することを示すものではありません。試験規格は定期的に見直し・改正されますので、最新の規格内容をご確認ください。



スガ試験機株式会社 Suga Test Instruments Co.,Ltd.

www.suga-global.com
www.sugatest.co.jp

本社	〒 160-0022	東京都 新宿区 新宿 5-4-14	tel 03-3354-5241	fax 03-3354-5275
光研究所	〒 160-0022	東京都 新宿区 新宿 6-10-2	tel 03-6867-0810	fax 03-6867-0811
日高・川越工場	〒 350-1213	埼玉県 日高市 高萩 1973-1	tel 042-985-1661	fax 042-989-6626
名古屋支店	〒 465-0051	名古屋市 名東区 社が丘 1-605	tel 052-701-8375	fax 052-701-8513
大阪支店	〒 564-0053	大阪府 吹田市 江の木町 3-23	tel 06-6386-2691	fax 06-6386-5156
広島支店	〒 733-0033	広島市 西区 観音本町 2-12-11	tel 082-296-1501	fax 082-296-1503